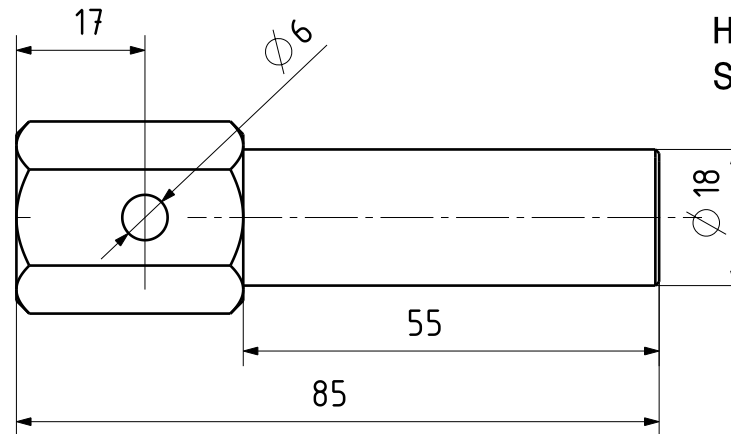
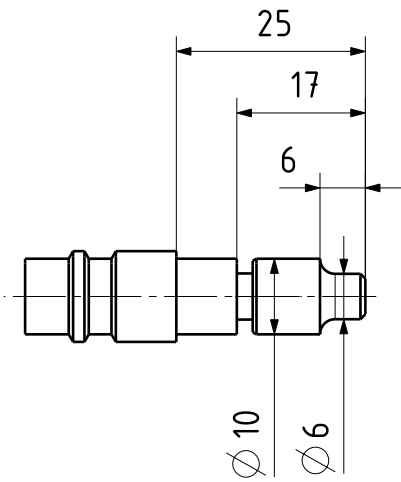


Vakuum Pumpe / Vacuum Pump  
Maßstab/Scale 1: 1

Vacuum: Ca. -0.89 bar  
@ 6 bar am Eingang / on Inlet

(c) Nick Müller 2005  
[www.motor-manufaktur.de](http://www.motor-manufaktur.de)

Hinweise auf der Homepage beachten  
See comments at the home page



Alle Maße in mm  
Dimensions in mm